

'Nitro' Schraubenkompressoren

Kompressoren für Stickstoffsysteme

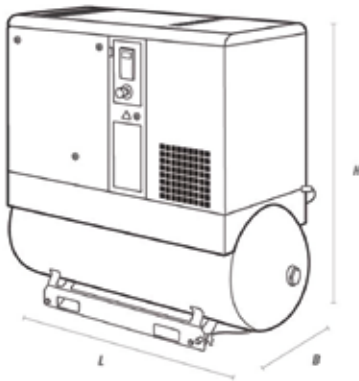
SOTEX empfiehlt und liefert einen ergänzenden Schraubenkompressor für die Stickstoffexpansionssysteme. Diese werden für das betreffende System und Projekt sorgfältig ausgewählt, um sicherzustellen, dass die richtige Anschlussspannung und die erforderliche Nennleistung eingehalten werden. Die „Nitro“-Versionen zeichnen sich durch wichtige Änderungen am Stickstoffsystem aus, wie z. B. einen vormontierten elektronischen Kondensatablauf und einen CEE-Stopfen.

SOTEX liefert Atlas Copco Schraubenkompressoren, die für ihre Zuverlässigkeit und Effizienz bekannt sind. Darüber hinaus ist die Marke weltweit sehr gut vertreten. Kurz gesagt, eine absolut gute Wahl.

Der Kompressor ist auch mit einem eingebauten Kältetrockner erhältlich. Diese Version ist mit den Buchstaben FF (Full Feature) gekennzeichnet.



Typ G2 FF



G2 -10- 200 'Nitro'

G3 -10- 200 'Nitro'

G4 -10- 200 'Nitro'

G5 -10- 200 'Nitro'

G7 -10- 200 'Nitro'

G7 L -10- 270 'Nitro'

G11 -10- 270 'Nitro'

G15 -10- 270 'Nitro'

| Kapazität | | max. Arbeitsdruck | | elektrisch Verbindung | | Maße | | | Gewicht | Gewicht FF | Motor | Inhalt Luft Empfänger |
|--------------------------------|--------------------------------|-------------------|----------------|-----------------------|-------------------------|-----------|-----------|-----------|---------|------------|-------|-----------------------|
| 50 Hz [Nm ³ /St] | 60 Hz [Nm ³ /St] | 50 Hz [bar] | 60 Hz [bar] | 50 Hz 3~400V | 60 Hz 3~208/230/460V | L [mm] | B [mm] | H [mm] | [kg] | [kg] | [kW] | [l] |
| 17,6 | 16,6 | 10 | 10 | √ | √ | 1430 | 665 | 1260 | 165 | 190 | 2,2 | 200 |
| 22,0 | — | 10 | — | √ | — | 1430 | 665 | 1260 | 170 | 195 | 3,0 | 200 |
| 31,0 | 30,6 | 10 | 10 | √ | √ | 1430 | 665 | 1260 | 175 | 200 | 4,0 | 200 |
| 46,8 | 44,3 | 10 | 10 | √ | √ | 1430 | 665 | 1260 | 185 | 210 | 5,5 | 200 |
| 59,0 | 58,0 | 10 | 10 | √ | √ | 1430 | 665 | 1260 | 195 | 225 | 7,5 | 200 |
| 65,5 | 66,6 | 10 | 9,1 | √ | √ | 1533 | 590 | 1332 | 245 | 327 | 7,5 | 270 |
| 86,8 | 89,6 | 10 | 9,1 | √ | √ | 1533 | 590 | 1332 | 258 | 340 | 11,0 | 270 |
| 104,8 | 107,3 | 10 | 9,1 | √ | √ | 1533 | 590 | 1332 | 270 | 360 | 15,0 | 270 |