



## Prescor S<sup>®</sup>

### Sicherheitsventile

Prescor-Sicherheitsventile schützen abgedichtete Zentralheizungs- und Kühlsysteme vor Überdruck. Der eingestellte Druck und die maximale Leistung, für die das Ventil geeignet ist, sind auf dem Ventil angegeben.

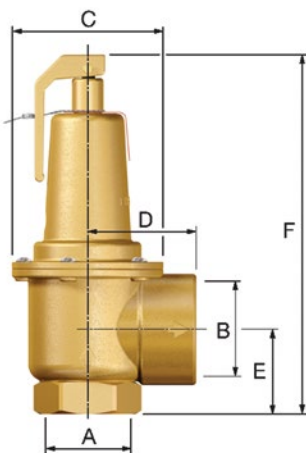
Bei einem normalen Druckanstieg öffnet das Ventil teilweise. Wenn der Druck etwa 10% über den eingestellten Druck steigt, öffnet sich das Ventil vollständig, so dass es seine volle Kapazität erreichen und diese Energie in Form von Dampf abführen kann.

Alle Prescor-Sicherheitsventile werden während der Herstellung auf den angegebenen Öffnungsdruck eingestellt. Diese Einstellung kann nicht nachträglich angepasst werden. Bei der Auswahl eines Prescor-Sicherheitsventils muss die auf dem Sicherheitsventil angegebene Kapazität die Nennkesselkapazität überschreiten. Es ist wichtig, die Einstellung des Prescor-Ventils im Voraus zu überprüfen.



	Einstelldruck [bar]										Anschluss [“]		Abmessungen [mm]			
	3,0*	3,5	4,0	4,5	5,0	6,0	7,0	8,0	10,0	A	B	C	D	E	F	
<b>S 700</b>	810	911	1013	1117	1220	1426	1632	1839	2252	1¼	1½	96	58	48	166	
<b>S 960</b>	1120	1289	1435	1581	1727	2019	2312	2604	3188	1½	2	96	68	53	173	
<b>S 1700</b>	1980	2259	2515	2772	3028	3540	4053	4565	5590	2	2½	129	101	76	217	

\* Standard-Einstelldruck 3 bar



- Hochwertige Materialien und Konstruktionen garantieren eine zuverlässige Systemfunktion, wenn Sie sie am dringendsten benötigen.
- Der Öffnungsdruck aller Ventile wird zu 100% einzeln geprüft.
- Minimale / maximale Betriebstemperatur: -10 °C / 120 °C.
- Geeignet für Wasser und Wasser / Glykollösungen bis zu 50%.
- Abweichende Einstelldrücke von 2 bis 10 bar sind auf Anfrage erhältlich.
- Ausgestattet mit CE-Kennzeichnung.