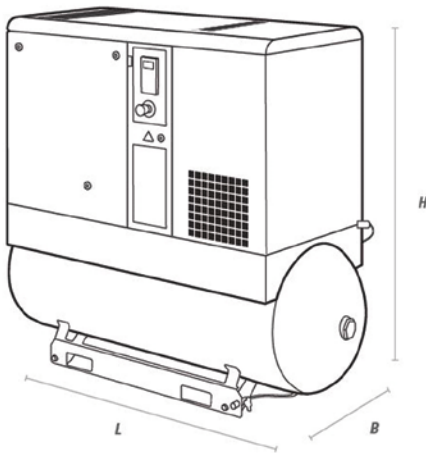


'Nitro' Schraubenkompressoren

Kompressoren für Stickstoffsysteme

SOTEX empfiehlt und liefert einen ergänzenden Schraubenkompressor für die Stickstoffexpansionssysteme. Diese werden für das betreffende System und Projekt sorgfältig ausgewählt, um sicherzustellen, dass die richtige Anschlussspannung und die erforderliche Nennleistung eingehalten werden. Die „Nitro“-Versionen zeichnen sich durch wichtige Änderungen am Stickstoffsystem aus, wie z. B. einen vormontierten elektronischen Kondensatablauf und einen CEE-Stopfen.

SOTEX liefert Atlas Copco Schraubenkompressoren, die für ihre Zuverlässigkeit und Effizienz bekannt sind. Darüber hinaus ist die Marke weltweit sehr gut vertreten. Kurz gesagt, eine absolut gute Wahl.



GX2 EP-10-200 'Nitro'

GX3 EP-10-200 'Nitro'

GX4 EP-10-200 'Nitro'

GX5 EP-10-200 'Nitro'

GX7 EP-10-200 'Nitro'

G7 EL-10-270 'Nitro'

G11 EL-10-270 'Nitro'

G15 EL-10-270 'Nitro'

Kapazität		max. Arbeitsdruck		elektrisch Verbindung		Maße			Gewicht	Motor	Inhalt Luft Empfänger
50 Hz [Nm ³ /St]	60 Hz [Nm ³ /St]	50 Hz [bar]	60 Hz [bar]	50 Hz 3~400V	60 Hz 3~208/230/460V	L [mm]	B [mm]	H [mm]	[kg]	[kW]	[l]
14,4	14,4	10	10,3	√	√	1420	575	1280	165	2,2	200
19,1	—	10	—	√	—	1420	575	1280	165	3,0	200
28,1	28,1	10	10,3	√	√	1420	575	1280	165	4,0	200
36,0	36,0	10	10,3	√	√	1420	575	1280	165	5,5	200
50,4	49,6	10	10,3	√	√	1420	575	1280	214	7,5	200
64,9	67,3	10	9,1	√	√	1533	590	1332	245	7,5	270
86,5	91,4	10	9,1	√	√	1533	590	1332	257	11,0	270
104,8	106,7	10	9,1	√	√	1533	590	1332	276	15,0	270



HIGH RELIABILITY

- 100% continuous duty cycle.
- Up to 46 °C/115 °F ambient temperatures.



LOW MAINTENANCE

- Easy access for maintenance.
- Quality components.



SILENT OPERATION

- Belt-driven element.
- Reduced noise levels and low vibration.



ENVIRONMENTALLY FRIENDLY

- Reduced energy consumption.
- Low CO₂ emissions.