

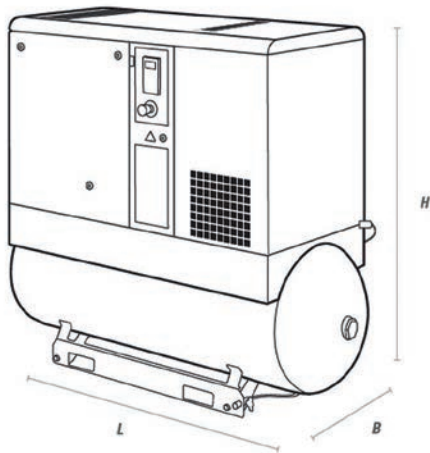


Schroefcompressoren 'Nitro'

compressoren t.b.v. stikstofsysteem

Sotex adviseert en levert bij de stikstof expansiesystemen een complementaire schroefcompressor. Deze worden zorgvuldig geselecteerd voor het betreffende systeem en het project zodat er aan de juiste aansluitspanning en vereiste keur wordt voldaan. De 'Nitro' versies kenmerken zich door belangrijke aanpassingen t.b.v. het stikstof systeem, denk daarbij aan een voorgemonteerde elektronische condensaftap en CEE stekker.

Sotex levert Atlas Copco schroefcompressoren welke bekend staan om hun betrouwbaarheid en efficiëntie. Daarnaast is het merk wereldwijd zeer goed vertegenwoordigd. Kortom, een absoluut goede keuze.



- GX2 EP-10-200 'Nitro'**
- GX3 EP-10-200 'Nitro'**
- GX4 EP-10-200 'Nitro'**
- GX5 EP-10-200 'Nitro'**
- GX7 EP-10-200 'Nitro'**

- G7 EL-10-270 'Nitro'**
- G11 EL-10-270 'Nitro'**
- G15 EL-10-270 'Nitro'**

	capaciteit		max. werkdruk		aansluit spanning		afmetingen			gewicht	motor	ketel inhoud
	50 Hz [Nm ³ /u]	60 Hz [Nm ³ /u]	50 Hz [bar]	60 Hz [bar]	50 Hz 3-400V	60 Hz 3-208/230/460V	L [mm]	B [mm]	H [mm]	[kg]	[kW]	[l]
GX2 EP-10-200 'Nitro'	14,4	14,4	10	10,3	✓	✓	1420	575	1280	165	2,2	200
GX3 EP-10-200 'Nitro'	19,1	—	10	—	✓	—	1420	575	1280	165	3,0	200
GX4 EP-10-200 'Nitro'	28,1	28,1	10	10,3	✓	✓	1420	575	1280	165	4,0	200
GX5 EP-10-200 'Nitro'	36,0	36,0	10	10,3	✓	✓	1420	575	1280	165	5,5	200
GX7 EP-10-200 'Nitro'	50,4	49,6	10	10,3	✓	✓	1420	575	1280	214	7,5	200
G7 EL-10-270 'Nitro'	64,9	67,3	10	9,1	✓	✓	1533	590	1332	245	7,5	270
G11 EL-10-270 'Nitro'	86,5	91,4	10	9,1	✓	✓	1533	590	1332	257	11,0	270
G15 EL-10-270 'Nitro'	104,8	106,7	10	9,1	✓	✓	1533	590	1332	276	15,0	270

 <p>HOGE BEDRIJFSZEKERHEID</p> <ul style="list-style-type: none"> • 100% continuïteit • Ongeveelste temperatuur tot 46 °C/115 °F 	 <p>WEINIG ONDERHOUD</p> <ul style="list-style-type: none"> • Gemakkelijk toegankelijk voor onderhoud • Hoopwaardige componenten 	 <p>STILLEWERKING</p> <ul style="list-style-type: none"> • Belastinggedreven element • Lagere geluidsniveau 	 <p>MILIEUVRIENDELIJK</p> <ul style="list-style-type: none"> • Vast laag energieverbruik • Lage CO₂-uitstoot
--	--	---	---