



LUPI Triple

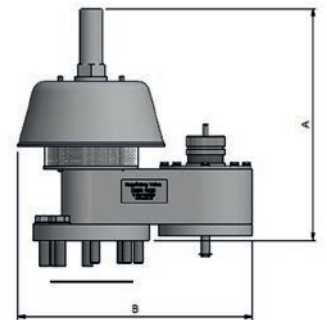
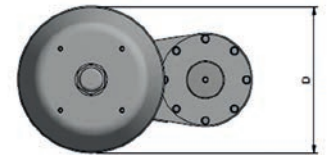
vacuüm- / overdruk regelkleppen

SOTEX levert bij elk stikstof expansiesysteem een bijpassende vacuüm-/overdruk regelklep. De LUPI Triple vacuüm-/overdruk regelkleppen hebben twee voornaam functies;

- het mechanisch beveiligen van een warmte opslagtank tegen over- en onderdruk,
- drukregeling stikstofdeken (het afblazen van de stikstof vanuit de tank).

De behuizing is uit een oersterke aluminium legering gegoten en alle klepdelen en assen zijn uit roestvaststaal. Deze kleppen kunnen weer en wind probleemloos weerstaan.

Toch bieden wij als extra bescherming een op maat gemaakte beschermkap optioneel aan, met name voor in landen met koude en strenge winters. Voor de extreem koude locaties bieden wij optioneel een zogenaamd 'tracing pakket' aan. Vraag naar de mogelijkheden bij onze verkoopafdeling.



| | aansluitmaat flens | openingsdruk overdruk | openingsdruk overdruk | opneingsdruk onderdruk | afmetingen | | | gewicht | t.b.v. netto tankinhoud |
|---------------------|--------------------|-----------------------|-----------------------|------------------------|------------|-----|-----|---------|-------------------------|
| | PN10 | [mbar] | [mbar] | [mbar] | A | B | D | [kg] | [m³] |
| Triple DN80 | DN80 | | | | 395 | 355 | 250 | 12 | 1 - 1000 |
| Triple DN150 | DN150 | +20 | +28 | -2 | 627 | 510 | 408 | 25 | 1000-2500 |
| Triple DN200 | DN200 | | | | 744 | 570 | 485 | 42 | 2500-5000 |